

중소형 병원의 클라우드 병원정보시스템 서비스 체계에 관한 연구

A Study on the Architecture of Cloud Hospital Information System for Small and Medium Sized Hospitals

이난경(Nan Kyung Lee)** , 이종옥(Jong Ok Lee)**

초 록

본 연구는 모바일 시대의 진입, 글로벌 경쟁격화, 및 의료서비스 요구사항의 확대 등, 의료경영환경의 급격한 변화에 부응하기 위해 새로운 IT 기반 의료서비스가 필수적임에도 불구하고 이를 실현하고 있지 못한 중소형 규모 병원에 클라우드 기반 의료서비스를 제공할 수 있는 ‘중소형 병원의 클라우드 병원정보시스템(CHISSMH, Cloud Hospital Information System for Small Medium Hospitals)’의 아키텍처와 서비스 모델을 제시하였다. 스마트폰 시대에 진입하면서 개인단위의 클라우드 서비스는 일반화되었지만 비즈니스 단위의 서비스, 특히 병원정보시스템에 대한 클라우드 서비스의 도입은 초기단계이기에 이를 활성화하고자 하는 차원에서 CHISSMH의 아키텍처를 개발하여 제시하였다. 특히 본 연구는 병원산업계에 클라우드 서비스 도입 활성화를 위해 사용자관점이 아닌 서비스 제공자 관점에서 이에 대한 해결책을 제시하였다. 즉, 서비스 제공자가 고품질 및 합리적 가격의 클라우드 의료 서비스를 제공한다면 비록 일부 저해요인이 존재하더라도 도입이 활성화될 것으로 기대한다. 이를 위해 CHISSMH는 하드웨어뿐만 아니라 애플리케이션까지 가상화를 시도하여 자원공용화(Resource Pooling)를 추구함으로써 운영비용의 최소화를 통해 합리적 가격의 서비스를 제공할 수 있는 기술 기반 아키텍처와 서비스 모델을 제시하였다. 또한 CHISSMH가 15개 중소병원을 대상으로 서비스한 자료를 분석하여 CHISSMH의 합리성과 유용성을 제시하였으며, 전통적 소유형 HIS와 비교하여 44.5%의 IT 서비스 비용이 절감되는 것으로 나타났다.

ABSTRACT

Recently, the business environment of healthcare has changed rapidly due to the entering the mobile era, the intensifying global competition, and the explosion of healthcare needs. Despite of necessity in expanding new IT-based medical services and investing IT resources to respond environmental changes, the small and medium sized hospitals could not realize these requirements due to the limited management resources. CHISSMH is designed and presented in this research to provide high valued clouding medical services with reasonable price. CHISSMH is designed and presented in this research to provide high valued medical services with reasonable price through cloud computing. CHISME is designed to maximize

* Corresponding Author, PlexNine. General Manager(Inkcap@hanmail.net)

** Department of MIS School of Business Administration(jolee@dongguk.edu)

Received: 2015-06-30, Review completed: 2015-07-30, Accepted: 2015-08-10

resource pooling and sharing through the visualization. By doing so, Cloud Service provider could minimize maintenance cost of cloud data center, provide high level services with reasonable pay-per-use price. By doing so, Cloud Service provider could minimize maintenance cost of cloud data center, and could provide high level services with reasonable pay-per-use price. CHISME is expected to be base framework of cloud HIS services and be diffusion factor of cloud HIS services Operational experience in CHISSMH with 15 hospitals is analyzed and presented as well.

키워드 : 클라우드 컴퓨팅, 병원정보시스템, 가상화, 가상기계, 중소 비즈니스
Cloud Computing, Hospital Information System, Resource Pooling, Visualization, Small and Medium Enterprise

1. 서 론

최근 들어 급격히 발달한 정보통신기술, 특히 모바일기반 기술과 만물인터넷(IoT, Internet of Things)은 사회변혁을 주도하여 웹 2.0 시대를 지나 모바일 3.0 시대에 진입하게 되었다. 모바일 시대의 진입은 IT 서비스 분야의 혁신을 주도하여 개인단위의 클라우드 서비스가 보편화되어 사용자들은 언제, 어디서나 IT 서비스를 활용할 수 있는 단계에 이르렀다[29, 30, 23, 50].

한편, 의료기술의 발달과 경제성장에 기인하여 전 세계적으로 인건수명이 늘어나게 되었고, 노령화 추세에 의한 노인성질환과 현대적 생활습관에 의한 만성질환이 확산되는 등 범세계적 의료 환경의 변화도 급격히 진행되고 있는 중이다[9, 40]. 최근에는 병원의 의료 서비스가 병원 내에서만 머무르는 것이 아니라 모바일 스마트폰과 이동통신망 및 병원정보시스템(HIS, Hospital Information System)을 결합하여 재택환자에게까지도 언제, 어디서나 의료서비스를 제공하는 편재형(pervasive) 모바일 헬스케어인 mHealthcare에 대한 연구와 실현이 시도되고 있다[29, 12, 33].

그러나 새로운 의료시장의 확대, 급격한 글로벌화에 따른 의료산업의 경쟁격화, 및 환자들의 수준 높은 의료서비스의 요구사항 등은 대규모 의료장비 및 의료 IT 시설의 투자를 요구하고 있으며[29], 이는 곧 제한적 자원을 보유하고 있는 중소형 병원의 경쟁력의 위기를 낳고 있는 현실이다. 특히 의료 IT 서비스 관점에서 의료 IT 투자여력, IT 역량 등이 미비한 중소병원은 혁신적 IT 서비스 모델인 클라우드 컴퓨팅 서비스 모델의 도입이 시급한 상황이나, 아직은 조직단위의 클라우드 서비스의 도입이 초기 단계이기에[9, 17, 34, 41, 58] 미래 지향적 HIS 서비스 모델임에도 불구하고 이의 확산이 미비한 상태이다.

이제까지 혁신적 IT 서비스의 도입초기에는 촉진요인과 함께 저해요인도 항상 공존해 왔다. 그동안 병원정보시스템에 대한 혁신적 클라우드 HIS 서비스에 대한 논의는 있어 왔으나 고품질의 의료정보서비스를 저렴하게 제공할 수 있을 뿐만 아니라 다수의 사용자가 공용으로 사용하는 클라우드에 대한 의료정보의 보안과 프라이버시 등의 문제를 해결할 수 있는 고품질의 클라우드 HIS 아키텍처가 존재하지 않았다. 따라서 본 연구는 클라우드 HIS 서비스 제공자

(ISP, Information System Provider)를 위한 클라우드 HIS 아키텍처인 ‘중소형 병원의 클라우드 병원정보시스템(CHISSMH, Cloud Hospital Information System for Small Medium Hospitals)’의 아키텍처를 제시한다. 이를 통해 클라우드 HIS 서비스 제공자가 자원공용화의 극대화를 통해 고품질의 HIS 서비스를 저렴한 가격에 제공할 수 있도록 하여 클라우드 HIS 도입 촉진요인을 극대화하고, 또한 4단계 보안과 프라이버시 체계를 통해 자원공용에 따른 보안과 프라이버시 문제를 해결하여 저해요인을 최소화할 수 있는 아키텍처를 제시하고자 한다.

CHISSMH의 아키텍처는 가상화(visualization)를 통한 하드웨어뿐만 아니라 서비스 애플리케이션 등의 자원공용화(resource pooling)의 극대화 하고, 이로부터 ISP의 운용비용을 최소화하여 궁극적으로 사용자에 고품질의 서비스를 적정한 가격으로 제공할 수 있는 체계를 제안하기에 향후 일반화되어질 클라우드 병원정보시스템의 기본 프레임워크의 역할을 할 것으로 기대한다.

특히 국내의 경우, 진료나 검사 등의 한 가지 기능만 담당하는 개인의원들은 대체로 처방전달시스템과 예약관리 및 건강보험관리 등으로 구성된 소규모의 진료관리시스템을 ISP로부터 서비스 받는 것은 일반화되어 왔으나 진료, 검사 및 수술 등을 행하는 병원급의 병원정보시스템은 ISP로부터 서비스 받지 않고 자체 시스템을 구축 및 운영하고 있다. 즉, 병원급 의료기관은 대체로 병원정보시스템(HIS)과 하드웨어를 일괄 도입하여 병원에서 자체 운영하는 것이 일반적이기에 본 연구에서 제시한 CHISSMH 시스템은 국내 최초로 HIS의 전 서비스를 클라우드로 제공한 사례이기에 본 연

구의 결과는 향후 확대될 HIS의 클라우드링 서비스의 초석이 될 것으로 기대한다.

2. 이론적 배경

2.1 클라우드 컴퓨팅

최근에 새로운 IT 서비스 모델로 주목받고 있는 클라우드 컴퓨팅이란 이전에 존재하지 않았던 전혀 새로운 IT 기술이라기보다는 기존의 기술들을 활용하되 가상화를 극대화하여 불특정 다수의 사용자들에게 기존의 전기나 커뮤니케이션 회선 서비스와 같이 서비스 사용량만큼 사용료(종량제 서비스 비용, utility-based pricing)에 따라 다양한 IT 서비스를 제공하기에 IT 서비스의 범용 상품화(commodity)를 구현한 비즈니스 모델이라 할 수 있다[63].

클라우드 컴퓨팅 서비스 모델은 그 구성과 목적에 따라 다양하게 정의될 수 있으나 일반적으로 미국표준기술연구원(NIST, National Institute of Standards and Technology)의 정의가 폭넓게 인용되고 있다[49]. 즉, 네트워크, 서버, 저장장치, 애플리케이션 및 서비스 등을 포함한 공용화된 컴퓨팅 자원들을 서비스 사용자가 최소한의 관리 노력과 서비스 제공자와의 상호작용을 통해 신속하게 on-demand 네트워크 서비스를 제공받을 수 있는 IT 서비스 모델로 정의된다[6, 7, 11, 17, 28]. 클라우드라는 용어는 1990년대의 초대형 ATM 네트워크를 소개하는데 사용되었으나 널리 인지되지 못하였고 2006년도에 인터넷을 통해 서비스를 제공하는 Google의 서비스를 CEO인 Eric Schmidt가 클라우드로 소개하여 널리 퍼지게 되었으나

현재와 같은 극단적인 가상화와 유틸리티 서비스가 아닌 단지 마케팅 용어로 받아들여져 왔다[63]. 클라우드 컴퓨팅은 컴퓨팅을 유틸리티 서비스로 제공하고자 하는 오랜 숙원을 해결한 서비스 모델로[64] 현대사회를 발전시키는 가장 핵심적이고 기본적인 유틸리티 서비스인 물, 전기, 가스, 및 전화와 더불어 누구나 자원 획득을 위해 많은 비용을 지불할 필요 없이 저비용으로 손쉽게 서비스를 활용할 수 있는 제5 유틸리티로 자리매김하게 되었다[2].

서비스 사용자 관점에서의 클라우드 서비스 모델 특징은 사용자가 서비스 제공자와 상호 작용 없이 언제라도 원하는 만큼 컴퓨팅자원을 활용할 수 있는 온디맨드 셀프 서비스(On-demand & Self-Service), 네트워크 접속만으로 어디서라도 컴퓨팅 자원을 활용할 수 있는 광대역 네트워크 접속(broad network access), 다수의 사용자와 공유하는 장소 독립적인 공용자원의 활용(location-independent resource pooling), 클라우드로부터 필요할 때, 필요한 만큼의 자원을 획득할 수 있는 서비스의 빠른 탄력성(Rapid elasticity), 및 사용량 기반 과금(measured service) 등의 5가지 특징으로 요약할 수 있다[4, 7].

클라우드 컴퓨팅은 클라우드 ISP가 IT 서비스를 제품(product)로 제공하던 기존의 IT 서비스와는 근본적으로 다르게 컴퓨팅을 전기나 수도 서비스와 유사하게 다양한 IT 서비스를 유틸리티(utility)로 제공한다는 점이 가장 차별적이 요소이다[16, 42, 49]. 클라우드 ISP가 제공하는 서비스 유형별로 클라우드 컴퓨팅을 정의하면 <Table 1>과 같이 IaaS(Infrastructure as a Service), PaaS(Platform as a Service), 및 SaaS(Software as a Service)로 구분할 수 있다 [3, 4, 38 63, 67]. 클라우드 서비스 사용자(cloud client) 관점에서는 비즈니스 운용에 필요한 IT 서비스를 클라우드 ISP로부터 제공받는 서비스와 사용자가 보유한 서비스를 결합하여 완성하게 된다. 즉, 최소 서비스인 IaaS를 사용한다면 Client는 하드웨어나 네트워크 등을 제외한 여타 IT 서비스인 소프트웨어 플랫폼과 애플리케이션 등에 대한 구입, 개발, 유지관리, 및 이를 위한 인력의 보유 등을 책임져야 하는 반면[31, 42, 50, 59] 최상의 서비스 유형인 SaaS를 사용한다면 IT 서비스와 관련된 모든 서비스를 ISP로부터 제공받기에[14, 35, 63] 사용자는 사용료 등의 경제적 비용부담만 질뿐 IT 서비스와 관련된 어떠한 부담도 질 필요가 없는 서비스 유형이기

<Table 1> The Types and Characteristics of Cloud Service

Service type	Service Unit	service Resource	Examples
SaaS	Application	Business application, Web service, Multimedia, etc.	Gmail, Google Apps, Facebook, Youtube, Salesforce.com etc.
PaaS	Platform	Software framework (Java, Python etc.), Storage (DB etc.)	Google AppEngine, Amazon SimpleDB/S3 etc.
IaaS	Infrastructure	Computation device (VM), Storage (block) etc.	Naver NDrive, AmazonEC2, Flexiscale etc.
	Hardware	CPU, Memory, Disk, Network Bandwidth etc.	Data Center

에[34, 67] 사용자는 비즈니스 환경에 따라 탄력적인 서비스를 선택할 수 있다[66].

2.2 중소 비즈니스(SMEs)의 클라우드 서비스

최근 기업 또는 비즈니스 엔티티들은 급변하는 내·외부 경영환경에 신속하게 대응해야 할 필요성이 제기되고(faster and dynamic response to change)[41], 이에 따른 IT 비용이 급증하고 있기에(increasing IT expenditures) [2] 기업들은 IT 부담의 경감(reducing IT burdens)[64]이라는 당면 문제를 해결해야 때문에 차세대 IT 서비스 구조(next-generation architecture)[31]로써 클라우드 서비스를 도입하여 비즈니스 구조의 민첩성을 구현(enhancing agility)[60]할 필요성이 제기되고 있다. 특히 기업의 클라우드 서비스 도입요인으로는 글로벌 환경에서 사용자들이 애플리케이션이나 데이터를 손쉽게 활용할 수 있는 가용성(availability), 조직 내외적으로 동일한 정보를 동시에 활용하여 협업할 수 있는 협업성(collaboration), 환경과 요구사항 급변에 대처할 수 있는 탄력성과 확장성(elasticity 및 scalability), 초기투자비용, 업그레이드 및 유지보수 비용 등의 인프라구조 비용의 최소화, IT 전문 서비스 기관에 의해 제공되는 고품위의 서비스를 활용하기에 신뢰성을 담보할 수 있는 등 전반적으로 급변하는 환경에 따른 위험을 경감할 수 있는 서비스[46]로 인식되고 있다.

보편적으로 중소기업 또는 중소비즈니스(SME, Small and Medium Business)의 비즈니스 경영환경은 대기업과 차별화된, 제한적인 인적자원과 재무자원을 보유하고 있다[58]. 특히

IT 자원에 있어서는 IT 전문 인력의 기술역량과 경험이 제한적이고, IT 인프라스트럭처의 품질이 제한적일 뿐만 아니라 소수의 IT 인력에게 현대적 비즈니스의 핵심인 IT 요구사항의 해결을 위임하고[41, 58] 있는 등 SME의 IT 경영환경으로 인해 대기업보다는 클라우드 서비스를 도입하는 추세가 확산되고 있는 실정이다[38]. 특히 SME의 경우, 보유 IT 역량에 비해 고수준의 IT 서비스를 활용할 수 있으며, IT에 대한 투자를 종량제 서비스 사용료로 대체할 수 있기에 IT에 대한 투자를 최소화할 수 있고, 새로운 애플리케이션이나 서비스를 쉽고 빠르게 추가할 수 있으며, IT 인력을 포함한 IT 부담을 최소화 하고, 이로부터 제한된 경영 자원에도 불구하고 유연한 IT 환경을 활용하여 핵심 비즈니스 역량에 집중하고 환경변화에 즉각 반응할 수 있는 등[58] 클라우드 서비스의 일반적 장점이 SME에 있어서는 핵심적인 경영전략 수단으로 활용될 수 있을 것으로 기대되고 있다. 소규모 SME나 창업기업은 대규모 초기투자의 회피와 종량제 서비스 사용료가 특히나 매력적인 것이며[33], IT 자원을 보유하는 상품으로서의 개념이 아니라 IT 서비스를 유틸리티로 활용하는 개념으로 클라우드 서비스를 도입하는 것이 IT 기술과 자원의 보유에 따른 총비용을 경감할 수 있는 방안[55]이기에 도입이 필수적이라 할 수 있다.

전술한 다양한 경영관점의 장점에도 불구하고 개인단위가 아닌 조직 단위, 즉 비즈니스 애플리케이션에 대한 클라우드 서비스의 확산은 아직 미비한 상태이다. 이는 아직 SaaS 수준으로 비즈니스 단위의 클라우드 서비스가 아직은 초창기이기에[8, 17, 34 41, 58] 성숙되지 않은 서비스와 보안과 프라이버시에 대한 두려움

[36] 등으로 인해 SME의 클라우드 서비스 도입은 여전히 미비한 상태이다. 특히 컴퓨팅 자원의 소유여부에 따른 프라이버시(privacy and ownership)에 대한 걱정[43]과 ISP에 위치하고 운용되는 데이터자원의 보안에 대한 우려 [36, 38], 및 사용기관의 IT 인력의 비전문성과 저항[31] 등이 SME가 클라우드 서비스를 수용할 충분한 이유와 장점이 존재함에도 불구하고 이의 수용을 망설이게 하는 주요요인으로 인식되고 있기에 SME에 대한 클라우드 서비스를 확산하기 위해서는 전술한 세 가지 사항에 대한 솔루션을 ISP가 제공할 수 있어야 한다.

2.3 병원정보시스템(HIS)

최근 스마트폰으로 대변되는 모바일 정보통신 기술의 발달에 따른 모바일 시대의 도래와 무선인체영역 네트워크(WBAN, wireless Body Area Network) 및 무선 착용형 인체감지센서(WWBS, Wireless Wearable Biomedical Sensor)의 폭발적인 성장은 헬스케어(healthcare) 서비스 환경을 변혁시키고 있을 뿐만 아니라 기존의 HIS까지 편재형 컴퓨팅(ubiquitous pervasive computing)의 실현을 요구하고 있다[1, 63]. 특히 인간의 수명연장에 따른 고령화와 이에 따른 노인질환의 증가와 현대적 생활습관에 기인한 만성질환의 폭발적 증가는 범세계적 추세로 나타나고 있기에[13, 23, 44] 병원의 서비스 영역에 외래 또는 입원환자가 병원을 방문하였을 때만 오프라인으로 의료서비스를 제공하는 것이 아니라 WWBS를 WBAN을 이용해 스마트폰과 연결하고 이를 다시 이동통신망을 통해 HIS와 연결함으로써 스마트폰을 이용한 환자들의 일상생활을 언제 어디서라도 모니터링하고, 이로

부터 의료인이 HIS를 통해 적절한 건강개입을 할 수 있게 하는 등, 모바일 기반의 새로운 의료 서비스 모델의 필요성이 대두되고 있다[29, 23, 44, 63].

특히 우리나라는 2012년도에 고령화 사회에 진입[20]하였을 뿐만 아니라 사망원인의 1위가 4대 만성질환(심혈관, 암, 만성 호흡기계질환 및 당뇨병)에 의한 것이며[13] 이로 인한 비용은 GDP의 7%를 이미 초과하였고[53] 노인층의 2/3가 만성질환자로 나타나고 있는 반면 의료소비자들은 경제성장에 따라 의료서비스의 질도 향상되기를 요구하고 있다. 이러한 변화된 보건의료 환경을 수용하기 위해 정부는 제3차 국민건강증진종합계획(Health Plan 2020)을 수립하여 건강수명 연장 및 건강 형평성 제고를 목표로 하고 의료서비스의 편의성과 효율성을 제고하고자 원격의료를 시범실시하고 있는 등 삶의 질 향상을 위한 의료서비스 체계의 재정립을 추진하고 있다[39].

전술한 의료 환경 변화에 대응하기 위해서는 의료서비스의 핵심시스템인 HIS의 편재화가 요구되고 있다. 그러나 병원내부 LAN을 기반으로 하는 전통적 HIS의 편재화와 신의료서비스인 모바일 헬스케어를 수용하기 위해서는 대규모의 IT 투자와 첨단 IT 기술을 필요로 하나 특히 중소기업의 병원경영환경에서는 이를 수용하기가 어려운 형편이기에 중소병원의 전통적 HIS 서비스부터 클라우드 서비스로 이전하는 현상이 나타나고 있다.

전통적 HIS란 전통적 의료서비스를 제공하는 의료기관 중심의 치료 및 환자관리 시스템(Treatment & Patient Care System)으로 정의된다[30]. HIS는 처방전달시스템(OCS, Order Communication System)이 전산화된 1970년

대부터 출발되어 1992년도에 Danube 병원이 야날로그 방사선 필름을 디지털화한 이래 병원정보시스템(HIS), 의료영상저장전송시스템(PACS, Picture Archiving and Communication System)과 검사정보시스템(LIS, Laboratory Information System) 등으로 구성된 현대적 의미의 HIS 체계가 구성되었다[10]. 우리나라의 경우, 1977년도부터 시행되기 시작한 의료보험이 HIS 구축의 촉매제 역할을 하였으며, 1980년대 후반부터 일부 대형 종합병원부터 OCS를 중심으로 의료정보화가 실현되어 왔다. 특히 우리나라의 경우, 보편적 의료보험체계를 전 국민을 대상으로 실현하고 있기에 의료기록의 디지털화가 의무화되어 병원급 의료기관의 전통적 HIS 보급률은 상당히 높은 수준이다.

전통적 HIS의 핵심적인 데이터는 전자의무기록(EMR, Electronic Medical Record)이다. EMR은 의료법에 따라 의료기관이 외래환자 및 입원환자를 포함한 모든 환자에 대해 행한 모든 의료행위를 기록하고 관리해야 할 자료를 의미하며[7, 29]. 처방관리(OE, Order Entry), 입력 의료데이터 저장소(CDR, Composed of the Clinical data Repository), 의료의사결정지원시스템(CDSS, Computerized Provider Order Entry), 표준화된 의학어휘(CMV, Controlled Medical Vocabulary), 및 의약품관리, 약국관리 등으로 구성된다[64]. 국내의 경우, EMR 시스템은 법적요건일 뿐만 아니라 의료보험 청구를 위해 프로세스와 프랙티스가 정형화된 표준적 시스템으로 정착되었다[30].

중소규모 병원의 경우, 전통적 HIS 조차 의료전문인과 환자의 고품질 의료서비스에 대한 요구사항을 수용할 수 있는 독립적 IT 체계 구축이 점차 부담이 되고 있으며[16], 정보통신기

술의 급격한 발전과 이에 따른 의료정보처리 장비의 도입과 유지 및 업그레이드에 대한 어려움이 점차 커가고 있으며[48], 특히 막대한 투자와 고수준의 정보기술을 요구하는 모바일 헬스케어 수용할 수 있는 HIS의 독립적 구현은 실현가능성이 낮기에 점차 중소병원의 경쟁력이 저하되고, 3차 의료기관의 편중현상이 일어나고 있는 실정이다. 따라서 중소규모 병원의 HIS 서비스는 의료서비스의 프로세스와 프랙티스가 법적요건에 의해 상당히 표준화되어 있기에 공용화가 가시적인 산업분야일 뿐만 아니라 IT의 부담을 경감하고 첨단기술의 부족현상을 타개하는 방안의 일환으로 클라우드 HIS의 도입이 시작되고 있는 IT 서비스 분야이다.

3. 중소형 병원의 클라우드 병원 정보시스템(CHISSMH)의 설계와 구현

3.1 CHISSMH의 클라우드 서비스 요건 정의

본 연구의 선행연구에서 비즈니스 애플리케이션 단위의 클라우드 서비스는 아직 초창기이며[8, 23, 34, 41, 58], 이에 따른 서비스 품질의 문제와 초창기에 따르는 보안과 프라이버시에 대한 두려움[36] 등이 SME 고객들이 클라우드 서비스의 도입을 망설이는 가장 큰 이유라고 설명되고 있다. 이에 반하여 SME 고객들은 대규모 투자비용을 회피할 수 있으며 유틸리티관점의 종량제 사용료에 따른 비용의 최소화와 제한적 IT 기술역량을 극복할 수 있는 고수준의 서비스 제공 등이 클라우드 서비스

도입을 적극 고려하는 요인으로 조사되었다 [46, 58].

그러나 전술한 요인들은 클라우드 서비스를 사용할 사용자의 관점이다. 즉, IT 기술이 도입 되는 초창기에는 도입촉진요인과 도입저해요인이 항상 공존해 왔으며, 도입을 확산시키기 위해서는 도입저해요인을 불식시키는 것도 중요하지만 도입촉진요인의 효과를 더 크게 하여 사용자들이 우려하는 점도 있지만 궁극적으로는 이익을 극대화하기 위해 혁신적 IT 서비스를 도입하도록 유도하는 것이 하나의 방편일 것이며, 이를 클라우드 서비스를 제공하는 ISP 관점이라고 정의한다.

본 연구는 ISP 관점에서 중소형 병원의 클라우드 병원정보시스템의 서비스 모델을 제시하는 것이다. 즉, 클라우드 ISP가 사용자의 기대수준을 초과하는 HIS 서비스를 제공하되 그 비용은 사용자의 기대수준보다 훨씬 저렴한 비용을 부담할 수 있도록 HIS 서비스 모델을 개발하는 것이다.

이러한 관점에서 SME의 클라우드 HIS 서비스 모델의 요건[48, 56]을 다음과 같이 정의한다.

3.1.1 자원 공유 및 공유의 극대화(maximizing resource pooling/sharing)

SMEs 클라우드 HIS 시스템은 HIS 서비스, 애플리케이션, 플랫폼, 인프라스트럭처 등, 모든 클라우드 자원의 공용화를 통해 공유화를 극대화하여 서비스 비용을 최소화하여야 한다.

3.1.2 서비스 안정성의 극대화(maximizing service reliability)

SMEs 클라우드 HIS 시스템은 서비스의 무중단(fault tolerance), 부하분산(load balanc-

ing), 및 상호운용성(interoperability)을 극대화하여 고품질의 HIS 서비스를 제공하여야 한다.

3.1.3 보안체계의 분리(Isolating security)

SMEs 클라우드 HIS 서비스는 다중임차(multi-tenancy) 개념이기에 각 사용자 및 자원간의 잠재적 보안위협 또는 충돌을 방지할 수 있어야 한다.

3.1.4 커스터마이징의 극대화(maximizing customization)

SMEs 클라우드 HIS 시스템은 다중임차(multi-tenancy) 개념의 시스템일지라도 SMEs의 특성에 따라 각 병원은 고유한 업무나 목표가 있기에 이를 수용하여 사용자가 원하는 수준의 커스터마이징된 HIS 서비스를 제공할 수 있어야 한다.

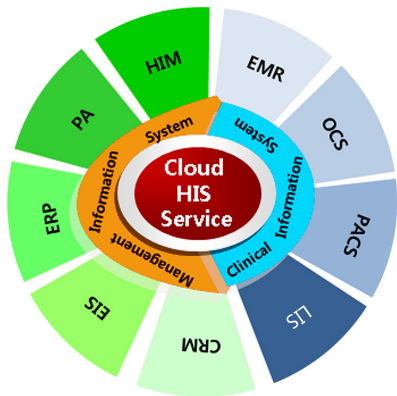
3.2 CHISSMH의 의료서비스 범위

의료산업분야의 정보시스템은 일반적으로 진료지원 및 합리적인 병원경영을 위한 ‘의료정보시스템’, 지역 내 또는 지역 간 의료정보 교환을 위한 ‘지역의료정보시스템’, 및 의학연구지원이나 의료진교육을 위한 ‘의료정보서비스시스템’ 등의 세 가지 유형으로 분류된다 [47]. 본 연구의 대상인 병원정보시스템(HIS)은 ‘의료정보시스템’을 지칭하며, 일반적으로 HIS는 의료인의 의학적 행위를 지원하는 목적을 가진 환자중심(patient-centric)의 하위시스템과 경영체로서의 병원을 관리하기 위한 병원관리 중심(hospital-centric)의 하위시스템 [21]으로 구분한다.

HIS의 하위 시스템의 구성은 HIS를 투영하는 관점에 따라 다양하게 분류할 수 있으나[15,

21, 47] 본 연구에서는 클라우드 HIS 서비스 제1 요건인 자원 공유의 극대화 관점으로 분류한다. 즉, 애플리케이션의 응집력(cohesion)을 극대화하는 관점으로 분류함으로써 <Figure 1>과 같이 각 하위시스템의 독립성을 극대화하고 이로부터 다수의 사용자들이 공통으로 활용할 수 있는 영역을 최대화하도록[5] 분류하였다.

즉, 클라우드 HIS 서비스를 의료진의 진료를 지원하는 진료정보시스템(CIS, Clinic Information System)과 병원관리를 위한 경영정보시스템(MIS, Management Information System)으로 식별하고, CIS의 서비스를 전자의무기록(EMR), 처방전달시스템(OCS), 영상정보시스템(PACS), 검사정보시스템(LIS)로 세분화하고, MIS는 고객 및 예약관리(CRM), 경영관리(EIS), 자원관리(ERP), 환자 및 진료비관리(PA), 및 건강보험관리(HIM)로 세분화하였다.



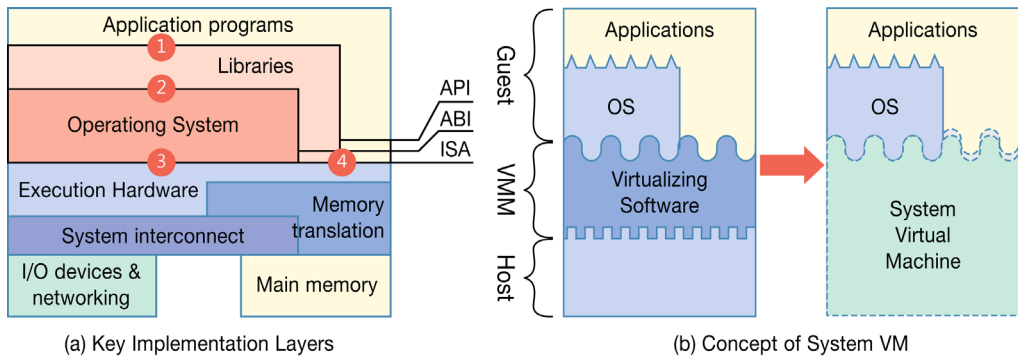
<Figure 2> The Service Classification of CHISSMH

3.3 가상기계의 설계와 구현

클라우드 서비스를 구현하는 요소기술은 크게 컴퓨팅 자원의 공유 및 공유를 극대화하는

기술과 편재형 서비스의 안정성을 지원하는 기술 및 보안관련 기술 등 세 가지로 분류할 수 있으며, 이 중에서 다수의 사용자가 컴퓨팅 자원을 공유할 수 있는 가상기계의 효율적 설계가 클라우드링 서비스의 가장 핵심적인 기술요소라 할 수 있다. 즉, 컴퓨팅 자원의 공유 및 공유를 위한 기술인 가상기계(VM, Virtual Machine)를 애플리케이션 서비스 유형에 적합한 형태로 구현하여 가상화(virtualization)를 극대화시킴으로써 컴퓨팅자원의 공용화를 도모할 수 있다 [55]. 이를 통해 클라우드 ISP는 보유자원에 대한 최대한의 가상화를 이룸으로써 각 사용자에게 유연하고(flexible) 확장 가능하며(scalable) 탄력성(elasticity) 있는 서비스를 제공할 수 있을 뿐만 아니라 컴퓨팅 자원의 가용성(utilization)의 극대화를 통해 서비스 비용을 최소화[35]할 수 있게 된다. VM이란 가상화 기술을 활용하여 애플리케이션을 하드웨어나 다른 VM으로부터 분리(isolation)하여 독립성을 유지하는 기술로써 다수의 서버군(cluster)으로 구성된 컴퓨팅 자원을 공용화(pooling)하여 애플리케이션의 요구에 따라 가상자원을 동적으로 할당하는 방식으로 공용화를 이루고[35, 42, 55], 또한 사용자의 필요에 따라 플랫폼을 커스터마이징을 가능케 한다[2]. VM은 가상화 적용 수준에 따라 <Figure 2(a)>의 API(Application Programming Interface) 또는 ISA(Instructional Set Architecture) 수준을 가상화하는 프로세스가상기계(process VM) 및 ABI(Application Binary Interface) 단계를 가상화하는 시스템가상기계(system VM)로 구분할 수 있다[52].

본 연구의 제안시스템인 CHISSMH는 <Figure 2(b)>와 같이 ‘시스템 VM’으로 디자인하였다. CHISSMH는 다수의 사용자에게 서로 다른



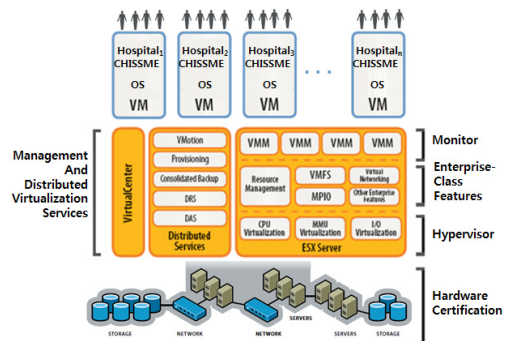
Source: Smith and Nair 2005, pp. 33 and 34, adopted and changed.

<Figure 2> The Basic Architecture of VM

용도로 클라우드 서비스를 제공하는 공용 클라우드(Public cloud)가 아닌 다수의 사용자에게 동일한 목적의 서비스를 제공하는 일종의 사적 클라우드(Private cloud) 서비스이다[3, 8, 43, 59]. 즉, CHISSMH는 단일 애플리케이션 도메인인 병원정보서비스만을 대상으로 하기에 클라우드 ISP의 운영비용의 최소화를 위해 동일한 환경의 운영체제, 애플리케이션 플랫폼을 사용한다. 따라서 CHISSMH는 가상화 수준이 높은 프로세스 VM을 채택하지 않고 시스템 VM으로 설계하였다. 다만 애플리케이션의 분산화 및 공용화 설계를 거쳐 시스템 VM 아키텍처를 구현하였더라도 필요에 따라 API, ABI, 및 ISA 수준의 인터페이스를 활용함으로써 일부 프로세스 VM을 구현하였다. 또한 <Figure 3>에 예시한 아키텍처와 같이 SAN(Storage Area Network)를 통해 데이터베이스도 가상화하였다.

CHISSMH의 가상화는 VMware를 활용하여 구현하였다. VMware는 각 VM과 서버, 저장장치, 네트워크 등의 하드웨어 사이의 가상화를 통해 자원의 공용 및 공유화를 지원한다. 특히 분산서비스(Distributed Services)영역의

DAS(Direct-Attached Storage)는 VM 내의 애플리케이션과 Oracle Exadata 간의 가상연결성을 구현하고, DRS(Distributed Resource Scheduler)는 VM 내의 복수개의 애플리케이션의 리소스 요구사항에 대한 최적의 스케줄링으로 분산된 가상리소스의 공유화를 극대화하며, Provisioning은 VM에 할당된 소프트웨어 자원 및 가상자원을 관리하도록 하였다. ESX Server는 CHISSMH의 설치 및 운영을 위해 자원할당, 도메인관리, 및 리소스 활용 모니터링 등의 관리적 용도에 활용하도록 하였다.



<Figure 3> The Configuration of CHISSMH's VM Layer

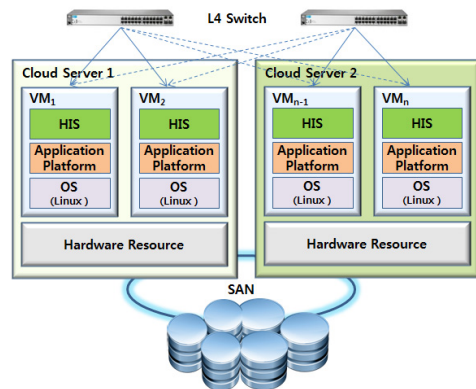
3.4 그리드 컴퓨팅 및 보안의 설계와 구현

그리드 컴퓨팅(grid computing)이란 분산된 컴퓨팅 자원을 실행 시에 동적으로 공유, 선택 및 결합하여 가용성(availability), 능력(capability), 성능(performance), 비용(cost) 등에 대한 사용자의 서비스 품질(quality-of service) 요구사항을 만족시키고자 하는 분산 및 병렬 시스템(distributed and parallel system)으로 정의된다[2, 37, 55, 61]. CHISSMH는 하나의 물리적 서버에 최대 16개까지의 VM을 설치할 수 있도록 디자인되었으며, <Figure 3>에 예시된 바와 같이 하나의 병원을 서비스하기 위해 L4 스위치로 연결된 서로 다른 두 개의 서버와 각 서버에 2개의 VM, 합계 총 4개의 VM이 운용되도록 설계하여 그리드 컴퓨팅을 구현하였다.

또한 CHISSMH의 클라우드 서비스는 편재형 서비스의 안정성(reliability of pervasive computing)을 지원하도록 구현하였다. 편재형 서비스란 사용자가 언제(anytime), 어디에서라도(anywhere) 서비스에 접속할 수 있어야 함을 의미한다. 즉, 클라우드 서비스는 365일, 24시간 무장애(fault tolerance) 상태로 서비스가 가능해야 하기에 CHISSMH는 네트워크의 이중화, L4 스위치에 의한 서버의 이중화 및 VM의 이중화를 통해 서비스의 무장애 아키텍처를 구현하였고, 하나의 병원 당 4개의 VM이 운영되는 부하분산(load balancing) 정책을 실현하여 서비스의 가용성을 극대화하였다.

클라우드 서비스는 다중임차인에게 제공하는 서비스이기에 임차 사용자 간의 잠재적인 부적절한 접속과 접근, 충돌, 및 요구 등을 예방하기 위해 사용자별 보안 분리(security isolation) 정책을 운영하는 것이 요구된다[32, 56].

특히 CHISSMH는 시스템 VM을 채택하고 SaaS 수준의 HIS를 제공하기에 데이터 및 네트워크 보안과 더불어 데이터 지역성(Data locality), 데이터 무결성(Data integrity), 데이터 접속(Data access), 및 인증(Authentication)과 인가(Authorization)에 대한 보안방안이 마련되어야 한다[32, 54]. 이를 위해 CHISSMH는 컴퓨팅 자원을 하드웨어, VM, 사용자, 네트워크의 4가지 유형으로 구분하고 각 자원에 대해 하드웨어서버인증서(Hardware server certificate), 가상서버인증서(Virtual server certificate), 사용자인증서(User certificate), 및 네트워크장치인증서(Network device certificate) 등의 4개 인증서[66]를 기본으로 보안정책을 운영하도록 설계되었다. CHISSMH 보안시스템의 체계는 <Figure 4>에 예시된 바와 같이 다중임차사용자의 사용자인증과 입력검증에서부터 보안정책을 적용하고, SaaS 수준에서부터 최종적인 물리적 장치를 포함하고 있는 IaaS 수준까지 컴퓨팅 자원에 대한 보안과 각 사용자별의 보안 분리(security isolation) 정책을 실시하도록 구현하였다.



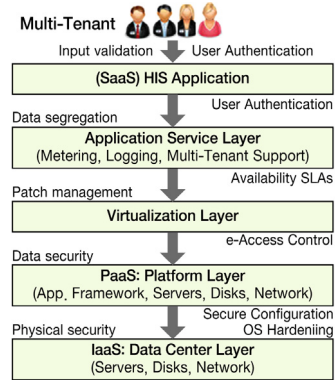
<Figure 4> The Structure of CHISSMH's VM

3.5 애플리케이션 설계와 구현

CHISSMH의 개발은 CoreFlex Framework 5.0+를 활용하였고, 이는 JEE 기반 애플리케이션 프레임워크로써 비즈니스 레이어는 EJB 또는 POJO(Plain Ordinary Java Object)로 구현하였다.

CHISSMH 시스템의 서비스는 서비스 지향 구조(SOA, Service-Oriented Architecture) 및 컴포넌트기반디자인(CBD, Component-based Design) 원칙을 적용하였다. 즉, CHISSMH는 하나의 물리적 서비스 모델을 가지고 n개의 클라우드 HIS 사용자에게 서비스를 제공하기 위해서는 서비스의 재사용성과 확장성을 극대화하여야만 클라우드 ISP가 신규 서비스 모델에 대한 초기 설치비용 및 기존 서비스 고객에 대한 유지보수 비용을 최소화할 수 있으며, 이는 곧 CHISSMH의 서비스 비용에 영향을 미치기에 필수적인 사안이라 할 수 있다. CHISSMH은 SOA 구조의 핵심인 서비스의 추상화(abstraction), 느슨한 연결(loosely coupling), 자율성 (autonomy), 무상태성(statelessness)을 유지할 수 있도록[5], 서비스를 <Figure 5>와 같이 ‘병원 유형 계층(HSL, Hospital Specific Layer)’, ‘서비스선택 계층(OSL, Optional Service Layer)’, 및 ‘공통서비스 계층(CSL, Core Service Layer)’로 구분하고, <Figure 1>에서 정의한 클라우드 HIS, 서비스와 매핑하였다. 즉, HSL은 급성기, 요양 및 재활 병원 유형에 따라 고유하게 존재하는 47개의 서비스 컴포넌트의 계층으로, OSL은 병원의 규모 및 서비스 범위에 따라 선택할 수 있는 301개의 서비스 컴포넌트의 계층으로, CSL은 CHISSMH가 필수적으로 포함해야 될 67개의 핵심 컴포넌트 계층으로 배치하여 설계하는

등, 총 415개의 서비스를 식별 및 구현하였다.



Source: Subashini and Kavitha 2011, p. 4, adopted and changed.

<Figure 5> The Structure of CHISSMH Security

Service Layer	Service Components											
Hospital Specific Layer	6	3		5	14	7	8		9	9	33	47
Optional Service Layer	14	94	5	43	156	13	3	3	69	57	145	301
Core Service Layer	4	18	12	11	45	4	3	6	6	3	22	67
HIS sub system	EMR	OCS	PACS	LIS	Total	CRM	EIS	ERP	PA	HIS	Total	415
	Clinical Information System					Management Information System						

<Figure 6> The Service Components and Layers of CHISSMH

4. 중소형 병원의 클라우드 병원정보시스템(CHISSMH)의 테스트

4.1 테스트 절차와 테스트 데이터

CHISSMH의 테스트는 개발된 시스템에 대해 일반적으로 테스트하는 절차인 검증(validation)

과 인(verification) 과정을 거친다[45]. 검증은 시스템의 기능성을 테스트하는 절차로써 CHISSMH의 구축 시 행한 단위 및 통합 테스트를 통한 소프트웨어 기능평가인 내부적 검증을 실시하였고, 또한 현재 CHISSMH이 15개의 중소형 병원에 대한 클라우드 서비스를 제공하고 있는 실제적 시스템이기에 기능적 검증은 완료되었다고 평가한다. 시스템의 유용성을 평가하는 확인과정은 CHISSMH의 서비스를 제공하는 ISP 관점과 서비스를 사용하는 중소형병원의 고객관점에서 평가한다. 즉, ISP 관점에서는 서비스를 제공하기 위한 운영비용적 측면을, 고객관점에서는 서비스 사용비용의 측면에서 클라우드 병원정보시스템의 유용성을 평가하였다.

4.2 테스트 대상(중소형 병원)의 정의

의료기관은 과거 의료보험이 시행될 당시 1차, 2차, 3차 의료기관 등으로 분류되었으나 현재는 건강보험의 분류기준을 적용하여 의원, 병원 종합병원 및 종합전문요양기관으로 구분하는 것이 보편적이다. 즉, 의료기관의 구분은 병상 수와 진료과목 개설수를 기준으로 분류하되 의원은 병상 수 30병상 미만, 병원은 최소 30병상 이상을 기준으로 구분한다. 또한 종합병원은 병원급 의료기관 중에서 입원환자 100인 이상을 수용할 수 있는 시설과 내과·일반외과·소아과·산부인과 등의 기본 4개 진료과목을 포함하여 9개 이상의 임상과목이 설치된 병원급 의료기관으로 정의되며, 대학병원을 포함한 500병상 이상의 대형병원 44개는 상급종합병원으로 구분된다[18].

산업적으로는 중소형병원은 중소기업기본

법에 의해 종업원 200명 미만이거나 연간 매출액이 200억 원 미만인 병원을 중소병원으로 규정하고 있으나[6], 중소형 병원이란 법률적으로 정의된 공식적인 용어는 아니나, 보건·의료정책 또는 제도적 측면에서 광범위하게 사용되는 용어로서 대학병원이나 대형병원과 대립된 개념으로 일반적으로 300병상 이하(또는 500병상 이하)인 병원을 지칭한다[18, 51, 25, 24].

본 연구의 대상인 중소형 병원은 <Table 2>에 예시한 바와 같이 300병상 미만의 경우 전체 병원 수의 89.7% 및 병상 수의 67.3%(334,888 병상), 500병상 미만을 기준으로 할 때는 전체 병원의 95.6%, 병상 수의 80.4%(399,669 병상)를 차지할 만큼 병원산업과 국민건강에 있어서 큰 비중을 차지만큼 양적으로 국내 의료공급을 주도하고 있다.

최근, 산업구조적인 문제로 전반적인 의료산업의 경영상태가 악화되고 있으며, 그 중에서도 국내 의료서비스에서 비중이 큰 중소형 병원들의 경영악화가 점차 심화되고 있음에 따라 정부와 관련 기관들이 중소형 병원들에 대한 경영지원과 경영 활성화 대책을 지원하는 정책이 실시되고 있는 실정이다[18]. 특히 중소형 병원은 경쟁력을 유지할 만큼의 충분한 규모를 갖추지 못하여 유능한 의료진을 확보하기 힘들뿐만 아니라 재정적으로도 충분하지 못한 경영환경을 보유하고 있다고 연구되어 왔다[51].

그러나 중소형 병원은 지역별로 분포되어 있기에 신속하고 접근성 높은 의료서비스를 제공하는 Gate Keeper의 역할을 담당할 뿐만 아니라 중소형 병원은 대형병원보다 상대적으로 조직의 탄력적 운용이 용이하기에 신 의료기술 수용과 병원경영에 있어서 혁신성이 높은 장점이 있다[18].

〈Table 2〉 The National Hospital List

Number of Beds	General hospital	Hospital	Convalescent hospital	Total	Ratio
over 1,000	13	4	-	17	0.6%
900~999	9	1	-	10	0.3%
800~899	17	2	-	19	0.7%
700~799	16	-	-	16	0.6%
600~699	16	7	-	23	0.8%
500~599	22	12	7	41	1.4%
400~499	35	19	9	63	2.2%
300~399	30	45	32	107	3.7%
200~299	127	193	165	485	16.8%
100~199	39	376	578	993	34.5%
under 100	-	759	346	1,105	38.4%
Total	324	1,418	1,137	2,879	100%

Source: Korea Hospital Association, 2015, www.kha.or.kr.

따라서 본 연구는 대형병원보다 조직의 탄력성으로 인해 기술수용도가 높을 뿐 아니라, 경영혁신의 일환으로 클라우드 서비스를 도입하여 IT 비용을 축소하고자 하는 중소형 병원을 본 연구의 CHISSMH 아키텍처를 적용할 대상으로 선정하였다.

4.3 테스트 대상(중소형 병원)의 선정

CHISSMH는 국내 병원급 의료기관을 서비스 대상으로 한다. 즉, 본 연구에서의 병원급 의료기관이라 함은 의료법 제3조(의료기관)에서 외래환자를 대상으로 하는 의원급 의료기관이 아닌 입원환자를 대상으로 하는 병원급 의료기관을 지칭하며 병원급 의료기관 중에서 치과 병원, 한방병원을 제외한 병원, 요양병원 및 종합병원만을 서비스 대상으로 한다. 또한 의료법 제3조 제3항에서 100개 병상 이상의 병원을 종합병원으로 정의하고 있으며 일반 병원급과 달리 병상규모에 따라(100개, 100~300개, 300개

이상) 진료과를 명시하고 있는 점이 상이하지만 [26], CHISSMH는 이를 서비스의 확대라는 개념으로 인식하기에 일반병원과 종합병원을 구분하지 않는다. 즉, 의료기관의 구분에 따른 일반병원과 종합병원의 차이는 병원규모와는 상관없이 기본 진료과(내과·일반외과·소아과·산부인과)의 포함여부 등 임상과목 설치 수의 차이만 있을 뿐이고, CHISSMH의 관점에서는 해당 진료과를 위한 Sub Module을 추가하는 것이기에 일반병원과 종합병원을 구분하지 않는다.

다만 CHISSMH는 병원의 규모에 따라 그 서비스를 구분하지 않지만 병원의 전문분야에 따라서 급성기병원, 재활병원, 및 요양병원 등으로 CHISSMH의 서비스 대상 사용자를 구분한다. 즉, 요양병원은 의료법 규정에 따라 장기간 입원이 가능한 의료기관으로써 주로 만성기 입원환자의 치료에 특화된 병원[19]이기에 <Figure 1>에서 예시한 HIS의 하위시스템 중에서 외래환자 및 검사와 관련된 의료서비스가 제한적이기에 CHISSMH 서비스의 일부분

<Table 3> Summary of Hospitals that Adopts CHISSMH Service

Size Hospital type	30~60 beds	60~100 beds	100~200 beds	300~500 beds	Total
Acute-care hospital	1	3	3		7
Convalescent hospital			2	3	5
Rehabilitation hospital		2	1		3
Total	1	5	6	3	15

을 서비스로 제공받는 특징이 있다. 의료법상 요양병원을 제외한 병원은 장기입원이 불가능하다는 점을 제외하고는 별다른 구분은 없으나 CHISSMH의 관점에서는 재활병원과 급성기병원으로 구분한다. 재활병원이라 함은 사고, 질병 등에 의해 후천적 장애를 보유한 환자들을 일상생활로 복귀할 수 있도록 치료하는 병원으로 말하며 일반 병원과는 달리 재활치료를 위한 기능적, 장비적, 공간적 차이가 있다.

따라서 CHISSMH는 요양병원과 재활병원의 서비스를 구분하고, 그 이외의 병원은 일반 병원 또는 종합병원을 구분하지 않고 동일한 서비스를 제공하기에 급성기병원으로 구분한다. CHISSMH가 서비스를 제공하는 사용자는 그 규모와 병원형태에 따라 구분하여 요약하면 <Table 3>과 같다.

4.4 ISP 관점에서의 유용성 평가

중소형 병원급 클라우드 병원정보시스템의 서비스를 제공하는 ISP 관점에서의 유용성 평가는 서비스의 배포(deployment) 및 운영(maintenance)의 용이성으로 평가한다. CHISSMH의 서비스를 제공하기 위해 ISP는 클라우드 서비스 개발비용 및 하드웨어 설비의 구축 등의 초기 비용을 투자하였으나 이는 현재 서비스 중인 15개 병원급 의료기관 만이 아닌 향후 확

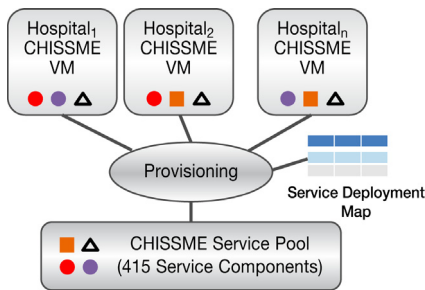
대될 서비스 고객을 포함한 투자이기에 초기 투자비용 등에 대한 평가는 현 시점에서 적절하지 못하다고 판단하여 서비스의 배포와 운영비용 등으로 용이성을 평가하였다.

CHISSME의 서비스 배포 및 운영은 VMware의 Provisioning을 활용하였다. Provisioning은 CHISSME의 서비스 풀에 등재된 총 415개의 CHISSME의 서비스 컴포넌트를 다수의 VM에 배포하고, 이의 버전을 관리를 하도록 하였다. 즉, Provisioning은 복수개의 VM에 운용되는 애플리케이션 서비스를 실제적으로는 하나의 물리적인 CHISSME의 서비스 인스턴스 풀만 관리할 뿐만 아니라 서비스 커스터마이징도 가능하도록 하였다. 이러한 배포 및 유지관리의 용이성은 현재 15개의 CHISSME 사용자 서비스 관리에 총 5명(원무, 진료, 진료지원, 보험청구, 및 인프라 각 분야에 1명씩)의 최소인력으로 모든 서비스를 관리할 수 있도록 하여 클라우드 ISP가 운영관리비용을 획기적으로 절감할 수 있도록 하였다.

또한 Provisioning은 클라우드 ISP가 신규 고객에 대한 서비스의 구현도 화면 커스터마이징을 포함하여 최대 4주 이내에 가능토록 하여, 전통적 HIS가 초기 구현에 평균적으로 12주 정도가 필요한 것과 비교해볼 때 CHISSME는 사용자에게 시간적 기회비용의 가치를 제공한다.

4.5 서비스 사용자 관점의 유용성 평가

일반적으로 IT 서비스를 도입하는 비용은 초기 도입비용과 유지보수비용으로 구분할 수 있다. 현재 대부분 패키지형 병원정보시스템을 도입하여 운영 중인 중소병원의 경우 패키지 비용 및 자체보유 하드웨어 도입비용 등의 초기 도입비용이 클라우드서비스를 이용할 경우 커스터마이징 비용을 제외하고는 추가적인 투자 없이 고수준의 서비스를 제공받을 수 있기에 유용한 것으로 나타났다.



<Figure 7> The Concept of ISP's Service Deployment and Maintenance

국공립병원과 대학병원 등, 대규모 병원을

제외한 국내 병원들의 IT 서비스 비용현황을 파악하기 위해 대한병원협회, 중소병원협회, 및 대한전문병원협의회로부터 2015년도 3월 현재의 관련 자료를 수집 및 정리하였으며, 그 결과 전국적으로 총 604개의 병원의 자료를 수집하였으며, 이를 요약하면 <Table 4>와 같이 병원 규모별 IT 서비스 비용과 IT 서비스 운용 인력에 대해 파악하였다.

조사대상 604개 병원 모두 패키지형 HIS를 도입하여 운영하고 있었으며, 모두 소유형 (ownership) HIS를 운영하고 있었다. 또한 100병상 이상인 규모의 병원은 의료정보팀 또는 의료전산팀 등 자체 IT 서비스 인력을 보유하고 있었다. 이를 요약하면 <Table 3>과 같다.

본 연구에서 제안한 클라우드 HIS 서비스인 CHISSMH의 초기 도입비는 병상규모에 따라 약 10,000천 원에서 70,000천 원까지, 월 이용료는 약 1,500천 원부터 10,000천 원 정도로 조사되었다. 5년간 클라우드 HIS인 CHISSMH를 도입하고 운영하는 비용과 전통적인 소유형 HIS를 도입 및 운영하는 비용을 비교해보면 CHISSMH이 최대 51.0%의 비용만으로 HIS를 운영할 수 있는 것으로 나타났고, 평균적으

<Table 4> The Survey of Hospitals by Size and the Service Cost of Ownership-HIS (Costs in Millions KRW)

Beds	Number of SMHs					Service cost of owned-IT		
	Seoul · Gyeonggi	Gyeongsang	Jeolla	Chungcheong · Gangwon	Total	Cost of HIS	Cost of HW	Cost of maintenance
30~60	47	10	2	30	89	-	-	-
60~100	83	51	29	29	192	-	-	-
100~200	65	56	35	21	177	100~250	80~200	1~3
200~300	33	49	29	15	126	250~300	100~200	3~5
300~500	9	7	3	1	20	300~500	200~300	5~8
Total	237	173	98	96	604			

로 소유형에 비해 44.5%의 비용을 절감할 수 있는 것으로 나타났다. 이 통계는 IT 인력유지에 따른 비용은 비교하지 않았기에 이를 고려하면 비용절감률은 더 높아질 것으로 기대된다.

V. 결 론

최근 들어 급격히 발달한 정보통신기술과 스마트폰 시대의 도래는 비즈니스 경영환경을 급격히 변화시키고 있다. 글로벌화에 따른 경쟁격화와 경제적 풍요에 따른 소비자들의 요구사항 증대는 의료산업을 포함한 모든 산업계의 혁신을 요구하고 있다. 특히 의료서비스 분야는 모바일을 포함한 첨단 정보통신기술을 이용하여 전 세계적 문제인 노령화에 따른 노인병과 현대적 생활습관병인 만성질환을 위한 새로운 개념의 의료서비스에 대한 요구사항이 증폭되고 있는 상황이다. 이러한 의료 환경의 급격한 변화와 팽창은 IT 서비스에 대한 대규모 투자와 고품질의 IT 서비스를 요구하고 있으나 특히 중소형 규모의 병원은 제한적인 경영자원과 취약한 IT 서비스 능력으로 인해 이를 수용하기가 어려운 상황이다.

본 연구는 중소형 병원의 IT 서비스 환경 개선을 통해 중소형 병원의 경쟁력의 유지 또는 확보를 위해 클라우드 병원정보시스템 서비스인 CHISSMH를 제시하였다. 이론적으로는 클라우드 서비스가 특히 제한적 자원과 역량이 부족한 중소규모의 비즈니스에 적합한 서비스라고 주장되고 있으나 클라우드 서비스가 초기인 관계로 경제적 장점에도 불구하고 성숙되지 않은 서비스와 보안 및 프라이버시 등에 대한 두려움이 클라우드 서비스의 도입 저해

요인으로 연구되어 왔다. 이에 따라 본 연구는 다수의 병원 HIS 서비스를 제공할 수 있는 복수개의 VM으로 구성된 CHISSMH의 아키텍처를 제시하였고, 이 아키텍처는 개별 사용자 관점의 VM 구조가 아닌 ISP가 운영하는 클라우드 컴퓨팅 서비스 아키텍처를 제시하였다. CHISSMH 아키텍처는 ISP가 자원공유를 극대화하고 유지보수 비용을 최소화할 수 있게 하여 경제적 장점을 사용자에게 제시할 뿐만 아니라 그동안 보안 및 프라이버시 등의 문제로 인해 클라우드 서비스가 확산되지 못하였던 점을 개선하고자 다중 임차인간 사용자별 보안 분리정책을 구현하였다. 즉, 하드웨어, VM, 사용자, 네트워크 등의 4가지 컴퓨팅 자원을 하드웨어서버인증서, 가상서버인증서, 사용자인증서, 및 네트워크장치인증서 등의 4가지 인증서를 활용하여 다중임차사용자의 사용자인증과 입력검증에서부터 보안정책을 적용하고, 애플리케이션 서비스인 SaaS 수준에서부터 최종 물리장치를 제공하는 IaaS 수준까지 컴퓨팅 자원에 대한 보안과 각 사용자별의 보안 분리 정책을 구현하였기에 클라우드 서비스 확산의 장애요인이었던 보안과 프라이버시 우려에 대한 합리적 대안을 제시하였다.

이를 위해 본 연구는 중소형 병원의 병원정보시스템 서비스 요건을 도출하고, 이로부터 CHISSMH의 서비스 컴포넌트를 SOA 및 CDB 관점으로 설계하여 유지보수비용이 최소화 될 수 있는 아키텍처를 제시하였고, 또한 컴퓨팅 자원의 공용화를 최대한 이룰 수 있는 VM의 아키텍처와 이의 구현 및 운영 모델을 제시하였다. 또한 현재 CHISSMH의 서비스를 수용하고 있는 15개 중소병원에 대한 비용분석을 통해 CHISSMH이 기존의 전통적 HIS 서비스

에 비해 평균적으로 약 44.5%의 IT 서비스 비용을 절감할 수 있는 아키텍처임을 확인하였고, CHISSMH의 아키텍처가 향후 의료서비스를 포함한 비즈니스 서비스의 클라우드 컴퓨팅을 위한 기초적인 설계지침을 제공할 것이라고 기대한다.

그러나 현재의 CHISSMH 아키텍처는 후진적 의료법 체계, 특히 EMR에 대한 과도한 프라이버시의 강조에 따라 일부 EMR 기능이 물리적으로 분리되어야 함을 요구하고, 이는 논리적 분리를 개념으로 하는 가상화 원칙에 상충되는 규제이다. 따라서 클라우드 HIS 서비스는 IT적 관점에 따른 기술적 보완과 함께 새로운 법적근거가 필요한 상황이며, 본 연구에서 제시한 CHISSMH 아키텍처도 가상화의 수준을 제고하고 새로운 법적요건에 따른 업그레이드가 필요할 것이다.

References

- [1] Adibi, S., "Link technologies and Black Berry mobile health(mHealth) solutions: a review," *Information Technology in Biomedicine, IEEE Transactions on*, Vol. 16, No. 4, pp. 586-597, 2012.
- [2] Buyya, R., Yeo, C. S., Venugopal, S., Broberg, J., and Brandic, I., "Cloud computing and emerging IT platforms: Vision, hype, and reality for delivering computing as the 5th utility," *Future Generation computer systems*, Vol. 25, No. 6, pp. 599-616, 2009.
- [3] Chang, V., Walters, R. J., and Wills, G., "The development that leads to the Cloud Computing Business Framework," *International Journal of Information Management*, Vol. 33, No. 3, pp. 524-538, 2013.
- [4] Elamir, A. M., Jailani, N., and Bakar, M. A., "Framework and Architecture for Programming Education Environment as a Cloud Computing Service," *Procedia Technology*, Vol. 11, pp. 1299-1308, 2013.
- [5] Erl, Thomas, "SOA Principles of Service Design," Upper Saddle River: Prentice Hall, pp. 111-115, 2008.
- [6] Garrison, G., Kim, S., and Wakefield, R. L., "Success factors for deploying cloud computing," *Communications of the ACM*, Vol. 55, No. 9, pp. 62-68, 2012.
- [7] Gavrilov, G. and Trajkovik, V., "Security and Privacy Issues and Requirements for Healthcare Cloud Computing," *ICT Innovations 2012, Web Proceedings ISSN 1857-7288*, pp. 143-152, 2012.
- [8] Gupta, P., Seetharaman, A., and Raj, J. R., "The usage and adoption of cloud computing by small and medium businesses," *International Journal of Information Management*, Vol. 33, No. 5, pp. 861-874, 2013.
- [9] Hommersom, A., Lucas, P. J., Velikova, M., Dal, G., Bastos, J., Rodriguez, J., and Schwietert, H., "MoSHCA-My Mobile and Smart Health Care Assistant," 2013 IEEE 15th International Conference on e-Health Networking, Applications and

- Services(Healthcom 2013), pp. 188-192, 2013.
- [10] Hruby, W., Pärtan, G., Mosser, H., Krampfl, W., and Malcher, J., "The digital hospital information technology in radiology," *RBM-News*, Vol. 18, No. 5, pp. 153-158, 1996.
- [11] Hsu, P. F., Ray, S., and Li-Hsieh, Y. Y., "Examining cloud computing adoption intention, pricing mechanism, and deployment model," *International Journal of Information Management*, Vol. 34, No. 4, pp. 474-488, 2014.
- [12] Huang, A., Chen, C., Bian, K., Duan, X., Chen, M., Gao, H., and Xie, L., "WE-CARE: An Intelligent Mobile Telecardiology System to Enable mHealth Applications," *IEEE Journal of Biomedical and Health Informatics*, Vol. 18, No. 2, pp. 693-702, 2014.
- [13] Hwang, B. D., "The Attitude of Medical Practitioners to the Chronic Disease Care System," *The Korean Journal of Health Service Management*, Vol. 6, No. 2, pp. 193-200, 2012.
- [14] Ifijeh, G., "Adoption of Digital Preservation Methods for Theses in Nigerian Academic Libraries: Applications and Implications," *The Journal of Academic Librarianship*, Vol. 40, No. 3, pp. 399-404, 2014.
- [15] Jung, Y. S., "Implementation Plan of Integrated Medical Information System for Ubiquitous Healthcare Service," *Journal of the Korea Society Industrial Information System*, Vol. 15, No. 2, pp. 115-126, 2010.
- [16] Kanagaraj, G. and Sumathi, A. C., "Proposal of an open-source Cloud computing system for exchanging medical images of a Hospital Information System," In *Trendz in Information Sciences and Computing(TISC)*, 2011 3rd International Conference on(pp. 144-149), IEEE, 2011.
- [17] Khajeh H. A., Greenwood, D., Smith, J. W., and Sommerville, I., "The cloud adoption toolkit: supporting cloud adoption decisions in the enterprise," *Software: Practice and Experience*, Vol. 42, No. 4, pp. 447-465, 2012.
- [18] Kim, J. H., "The management performance and development plan for small and medium sized hospitals," *Korean Institute Of Hospital Management Research Report*, 2005.
- [19] Kim, D. H. and Song, H. J., "Effect of Acute Hospital and Nursing Home Supplies on Inpatient Expenditure of Long-term Care Hospitals: Implications for the Role of Long-term Care Hospital," *Korean Journal of Research in Gerontology*, Vol. 33, No. 3, pp. 647-659, 2013.
- [20] Kim, D. J. and Lee, J. H., "u-Health: Meet the medical device and information technology," *Korea Information Processing Society Review*, Vol. 17, No. 5, pp. 67-77, 2010.
- [21] Kim, Y., "A Study on the Factors Affecting the Performance of Hospital Information

- Systems,” Korean Business Association, 경영교육저널 Vol. 20, pp. 107-131, 2011.
- [22] Klasnja, P. and Pratt, W., “Healthcare in the pocket: Mapping the space of mobile-phone health interventions,” *Journal of biomedical informatics*, Vol. 45, No. 1, pp. 184-198, 2012.
- [23] Klasnja, P., Consolvo, S., McDonald, D. W., Landay, J. A., and Pratt, W., “Using mobile & personal sensing technologies to support health behavior change in everyday life: lessons learned,” In *AMIA Annual Symposium Proceedings*(Vol. 2009, p. 338). American Medical Informatics Association, 2009.
- [24] Korea Health Industry Development Institute, “The final report on the management support and policy development project for small and medium sized hospitals,” Korea Health Industry Development Institute, 2014.
- [25] Korea Health Industry Development Institute, “The final report on the management support project for small and medium sized hospitals,” Korea Health Industry Development Institute, 2011.
- [26] Korea Ministry of Government Legislation, 2015, “medical Law,” <http://www.law.go.kr/lsInfoP.do?lsiSeq=167740&efYd=20150128#0000>, Retrieved Internet on May 3rd, 2015.
- [27] Korean Hospital Association, <https://www.kha.or.kr/knowledge?siteGb=HOME&siteCd=HOME&rMnuGb=KNO&menuId> x=372, Retrieved Internet on Mar. 2nd, 2015.
- [28] Lai, J. Y. and Wang, J., “Switching attitudes of Taiwanese middle-aged and elderly patients toward cloud healthcare services: An exploratory study,” *Technological Forecasting and Social Change*, 2014.
- [29] Lee, N. K. and Lee, J. O., “A Study on the Architecture of Mobile Bio Lifestyle Medical Information Monitoring System,” *The e-business studies*, Vol. 15, No. 3, pp. 97-123, 2014.
- [30] Lee, N. K., Lee, J. O., and Hwang, K. T., “A Study on Research Framework and Research Trends in the Healthcare Information Technology Area,” *Informationization Policy*, Vol. 21, No. 3, pp. 3-32, 2014.
- [31] Lin, A. and Chen, N. C., “Cloud computing as an innovation: Perception, attitude, and adoption,” *International Journal of Information Management*, Vol. 32, No. 6, pp. 533-540, 2012.
- [32] Lombardi, F. and Di Pietro, R., “Secure virtualization for cloud computing,” *Journal of Network and Computer Applications*, Vol. 34, No. 4, pp. 1113-1122, 2011.
- [33] Lomotey, R. K. and Deters, R., “Supporting N-Screen Medical Data Access in mHealth,” In *Healthcare Informatics(ICH)*, 2013 IEEE International Conference on(pp. 229-238), IEEE, 2013.
- [34] Low, C., Chen, Y., and Wu, M., “Understanding the determinants of cloud com-

- puting adoption,” *Industrial management & data systems*, Vol. 11, No. 7, pp. 1006-1023, 2011.
- [35] Marston, S., Li, Z., Bandyopadhyay, S., Zhang, J., and Ghalsasi, A., “Cloud computing: The business perspective,” *Decision Support Systems*, Vol. 51, No. 1, pp. 176-189, 2011.
- [36] Mathew, A., “Security And Privacy Issues Of Cloud Computing; Solutions And Secure Framework,” *International Journal of Multidisciplinary Research*, Vol. 2, No. 4, 2012.
- [37] Messerschmidt, C. M. and Hinz, O., “Explaining the adaptation of grid computing: An integrated institutional theory and organizational capability approach,” *Journal of Information Systems*, Vol. 22, pp. 137-156, 2013.
- [38] Mezgár, I. and Rauschecker, U., “The challenge of networked enterprises for cloud computing interoperability,” *Computers in Industry*, Vol. 65, No. 4, pp. 657-674, 2014.
- [39] Ministry of Health and Welfare, “The third Health Plan 2020,” 2011.
- [40] Mohammadzadeh, N. and Safdari, R., “Patient Monitoring in Mobile Health: Opportunities and Challenges,” *Med Arh*, Vol. 68, No. 1, pp. 57-60, 2014.
- [41] Oliveira, T., Thomas, M., and Espadanal, M., “Assessing the determinants of cloud computing adoption: An analysis of the manufacturing and services sectors,” *Information & Management*, Vol. 51, No. 5, pp. 497-510, 2014.
- [42] Patel, R. P., “Cloud computing and virtualization technology in radiology,” *Clinical radiology*, Vol. 67, No. 11, pp. 1095-1100, 2012.
- [43] Prasad, A., Green, P., and Heales, J., “On governance structures for the cloud computing services and assessing their effectiveness,” *International Journal of Accounting Information Systems*, Vol. 15, No. 4, pp. 335-356, 2014.
- [44] Predic, B., Yan, Z., Eberle, J., Stojanovic, D., and Aberer, K., “Exposuresense: Integrating daily activities with air quality using mobile participatory sensing,” In *Pervasive Computing and Communications Workshops (PERCOM Workshops)*, 2013 IEEE International Conference on (pp. 303-305), IEEE, 2013, March, 2013.
- [45] Pressman, R. S., “Software Engineering: a practitioner’s approach,” *Pressman and Associates*, pp. 632-633, 2005.
- [46] Rezaei, R., Chiew, T. K., Lee, S. P., and Shams Aliee, Z., “A semantic interoperability framework for software as a service systems in cloud computing environments,” *Expert Systems with Applications*, Vol. 41, No. 13, pp. 5751-5770, 2014.
- [47] Rim, B. M. and Yoo, K. S., “An Empirical Study on Effectiveness of Hospital Information System and Its Influencing Factors (With Emphasis on the Order Communication System),” *Korean Journal of Hospital*

- Management, Vol. 6, No. 2, pp. 115-137, 2001.
- [48] Rimal, B. P., Choi, E., and Lumb, I., "A taxonomy and survey of cloud computing systems," In INC, IMS and IDC, 2009. NCM'09. Fifth International Joint Conference on(pp. 44-51), IEEE, 2009.
- [49] Robinson, J. W., Zuviria, N. M., and Vinita, P. E., "Automated analysis of workflow cloud-based business process using map reduce algorithm," In Computing Communication & Networking Technologies (ICCCNT), 2012 Third International Conference on(pp. 1-7), IEEE, 2012.
- [50] Shimba, F., "Cloud computing: Strategies for cloud computing adoption," Dublin Institute of Technology, 2010.
- [51] Shin, H. H., "The development of road map to promote and support small and medium sized hospitals," Hospital Management and Policy, Vol. 3, No. 2, pp. 57-73, 2014.
- [52] Smith, J. E. and Nair, R., "The architecture of virtual machines," Computer, Vol. 38, No. 5, pp. 32-38, 2005.
- [53] Son, J., Park, G. H., Cha, J. and Park, K., "Requirements for the Security of Medical Information for U-healthcare Medical Devices," Regulatory Research on Food, Durg and Cosmetic, Vol. 6, No. 1-2, pp. 59-78, 2011.
- [54] Subashini, S. and Kavitha, V., "A survey on security issues in service delivery models of cloud computing," Journal of network and computer applications, Vol. 34, No. 1, pp. 1-11, 2011.
- [55] Sultan, N. A., "Reaching for the "cloud": How SMEs can manage," International journal of information management, Vol. 31, No. 3, pp. 272-278, 2011.
- [56] Tsai, W. T., Sun, X., and Balasooriya, J., "Service-oriented cloud computing architecture," In Information Technology: New Generations(ITNG), 2010 Seventh International Conference on(pp. 684-689), IEEE, 2010.
- [57] VMware, "Visualization Overview," VMware white paper.
- [58] Wang, F. K. and He, W., "Service strategies of small cloud service providers: A case study of a small cloud service provider and its clients in Taiwan," International Journal of Information Management, Vol. 34, No. 3, pp. 406-415, 2014.
- [59] Woo, H. J., Shim, J. H., & Lee, J. H., "A Study on Project Performance in Cloud Computing: Focus on User Experience of GoogleDocs," The Journal of Society for e-Business Studies, Vol. 16, No. 1, pp. 71-100, 2011.
- [60] Wu, Y., Cegielski, C. G., Hazen, B. T., and Hall, D. J., "Cloud computing in support of supply chain information system infrastructure: understanding when to go to the cloud," Journal of Supply Chain Management, Vol. 49, No. 3, pp. 25-41, 2013.
- [61] Yeom, T. J., Park, J. H., Lizi, Kim, K. B.,

- and Jin, S. I., "A Repository for Workflow Management on Distributed Object Environment," *The Journal of Society for e-Business Studies*, Vol. 16, No. 1, pp. 71-100, 2011.
- [62] Zhang, M., Raghunathan, A., and Jha, N. K., "Trustworthiness of Medical Devices and Body Area Networks," *Proceedings of the IEEE*, Vol. 102, No. 8, pp. 1174-1188, 2014.
- [63] Zhang, Q., Cheng, L., and Boutaba, R., "Cloud computing: state-of-the-art and research challenges," *Journal of internet services and applications*, Vol. 1, No. 1, pp. 7-18, 2010.
- [64] Zhang, R. and Liu, L., "Security models and requirements for healthcare application clouds," In *Cloud Computing(CLOUD)*, 2010 IEEE 3rd International Conference on(pp. 268-275), IEEE, 2010.
- [65] Zhiyuan, F. and Li, W., "Cloud Service Platform: Hospital Information eXchange (HIX)," *International Journal of Information Systems in the Service Sector (IJISSS)*, Vol. 5, No. 3, pp. 54-62, 2013.
- [66] Zissis, D. and Lekkas, D., "Addressing cloud computing security issues," *Future Generation Computer Systems*, Vol. 28, No. 3, pp. 583-592, 2012.
- [67] Zou, C., Deng, H., and Qiu, Q., "Design and Implementation of Hybrid Cloud Computing Architecture Based on Cloud Bus," In *Mobile Ad-hoc and Sensor Networks(MSN)*, 2013 IEEE Ninth International Conference on(pp. 289-293), IEEE, 2013.

저 자 소 개



이난경
1997년
2009년
2014년
관심분야

(E-mail: lnkcap@hanmail.net)
호서대학교 전자계산학과 (학사)
동국대학교 정보보호학학 (석사)
동국대학교 경영정보학과 (박사)
클라우드, 헬스케어, 빅데이터



이종욱
1978년
1985년
2003년
1990년~현재
관심분야

(E-mail: jolee@dongguk.edu)
동국대학교 전자계산학과 (학사)
캘리포니아 주립대학교 (석사)
국민대학교 경영정보학과 (박사수료)
동국대학교 경영대학 경영학부 교수
Business Intelligence & Analytics, 빅데이터, 서비스
지향구조(SOA) 및 객체지향시스템 등